

Glas Spiegel 2009

Informationsblatt

Sprossen & Wiener Sprossen im SZR

Fenster können mit Sprossen im Scheibenzwischenraum (SZR) hergestellt werden. (z. B. aus gestalterischen Gründen und zur Stilerhaltung).

Bei Dekorsprossen ist weiterhin eine ebene Glasfläche und somit eine einfache Fensterreinigung gegeben. Nur bei Wiener Sprossen (Kastensprossen) werden innen und außen auf das Glas Sprossenprofile geklebt. Dadurch erzielt man den Eindruck, es würde sich um jeweils einzelne Scheiben handeln.

Eine glasteilende Sprosse verschlechtert die Energiebilanz des Fensters im Vergleich zu Sprossen im SZR (Wiener und Dekorsprosse) stärker. Zur individuellen Gestaltung von Fenstern werden Sprossen aus verschiedenen Materialien in unterschiedlichen Breiten, Geometrien und Oberflächenausführungen angeboten.

Kriterien zur Beurteilung

Grundsätzlich ist von einem Betrachtungswinkel von 90° auszugehen, welcher der üblichen Raumnutzung entspricht. Die Betrachtung erfolgt grundsätzlich in einem Abstand von größer 2,0 m. Die Beanstandungen dürfen nicht gekennzeichnet sein und es darf keine direkte Sonnen- oder Kunstlichteinstrahlung auf die Sprossen einwirken. Geprüft wird bei diffusem Tageslicht (wie z. B. bedecktem Himmel) ohne direktes Sonnenlicht oder künstliche Beleuchtung. Die Verglasungen innerhalb von Räumlichkeiten (Innenverglasungen) sollen bei normaler (diffuser), für die Nutzung der Räume vorgesehener Ausleuchtung unter einem Betrachtungswinkel vorzugsweise senkrecht zur Oberfläche geprüft werden. (Analog zur „Richtlinie zur Beurteilung der visuellen Qualität von Glas im Bauwesen“). Die Beurteilung hat bei freier Durchsicht auf neutralen Hintergrund zu geschehen. Der Gesamteindruck des Fensters ist entscheidend.

Farbtoleranzen

Die Sprossenoberflächen werden nach bestimmten Standards z. B. RAL für die Farbe hergestellt. Die Genauigkeit des Farbtons (visuell beurteilt) hängt von vielen Parametern ab, die in diesen Standards geregelt sind. Hinweis: Zeitbedingte Farbtonabweichungen werden von diesem Informationsblatt nicht geregelt, da diese vom Standort (z. B. UV-Strahlung) abhängig sind.

- Physikalisch bedingte Wärmerisse bei eloxierten Oberflächen sind zulässig
- Änderungen der Sprossenoberfläche auf Schmalseiten von Sprossen im SZR sind zulässig

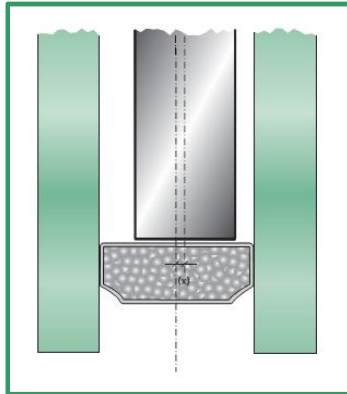
Die Eigenfarbe und Beschichtung des Glases können die Farbwirkung der Sprossenoberfläche beeinflussen!



Ausführung

Verbindungen

Spaltbildende Verbindungen zum Abstandhalterraahmen stellen bei einigen Abstandhaltersystemen den Stand der Technik dar und sind deshalb zulässig.

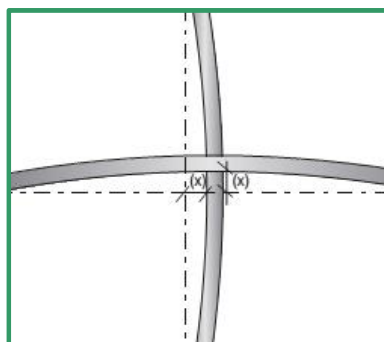


Anbindung Sprosse an den Abstandhalterraahmen

Sprossenmitte zu Abstandhaltermitte (x) max. ± 1 mm. Der Scheibenzwischenraum muss deutlich größer sein als die Bauhöhe der Sprossen. Durch klimatische Einflüsse sowie Erschütterungen, manuell oder mechanisch angeregte Schwingungen, können zeitweilig bei Sprossenfenstern Klappergeräusche entstehen.

Parallelität und Lagetoleranz der Sprosse zum Abstandhalter

Die zulässige Abweichung (x) zur Solllage, ist im Auslieferungszustand des Isolierglases ± 2 mm pro Meter Sprossenlänge. Aber mindestens ± 1 mm unabhängig von der Sprossenlänge.



Die genannten Toleranzen sind ohne Berücksichtigung der Fertigungs- und Einbautoleranzen des Isolierglases im Fenster sowie des Gesamteindrucks des Fensters einzuhalten. Bei Dreifach Wärmedämmglas wird empfohlen, die Dekorsprossen auf den äußeren SZR zu begrenzen.



Klima und Temperatureinfluss

Die Auswirkungen aus temperaturbedingten Längenänderungen bei Sprossen im Scheibenzwischenraum können grundsätzlich nicht vermieden werden. Aus diesem Grund werden die oben genannten Toleranzen nur bei Raumtemperatur betrachtet.

Noppen

Sprossen werden grundsätzlich ohne Noppen im Isolierglas eingebaut. Auf besonderen Kundenwunsch, können kostenlos transparente Noppen auf den Sprossenkreuzen angebracht werden.

Es ist aber folgendes zu berücksichtigen:

- Der Noppen verfärbt sich im Laufe der Jahre gelblich
- Durch den ständigen Druck der Scheibe auf diesen Noppen kann es zum Scheibenbruch kommen, wobei es auch vom Format der Scheibe abhängt.
- Der Klapperschutz kann "wandern" oder "zerbröseln".
- Bei Sonderaufteilungen ist die Menge und Position der Noppen auf der Bestellung anzugeben
- Trotz Noppen kann es zur Geräuschentwicklung kommen

Quelle: Bundesverband Flachglas e.V



02681 955440